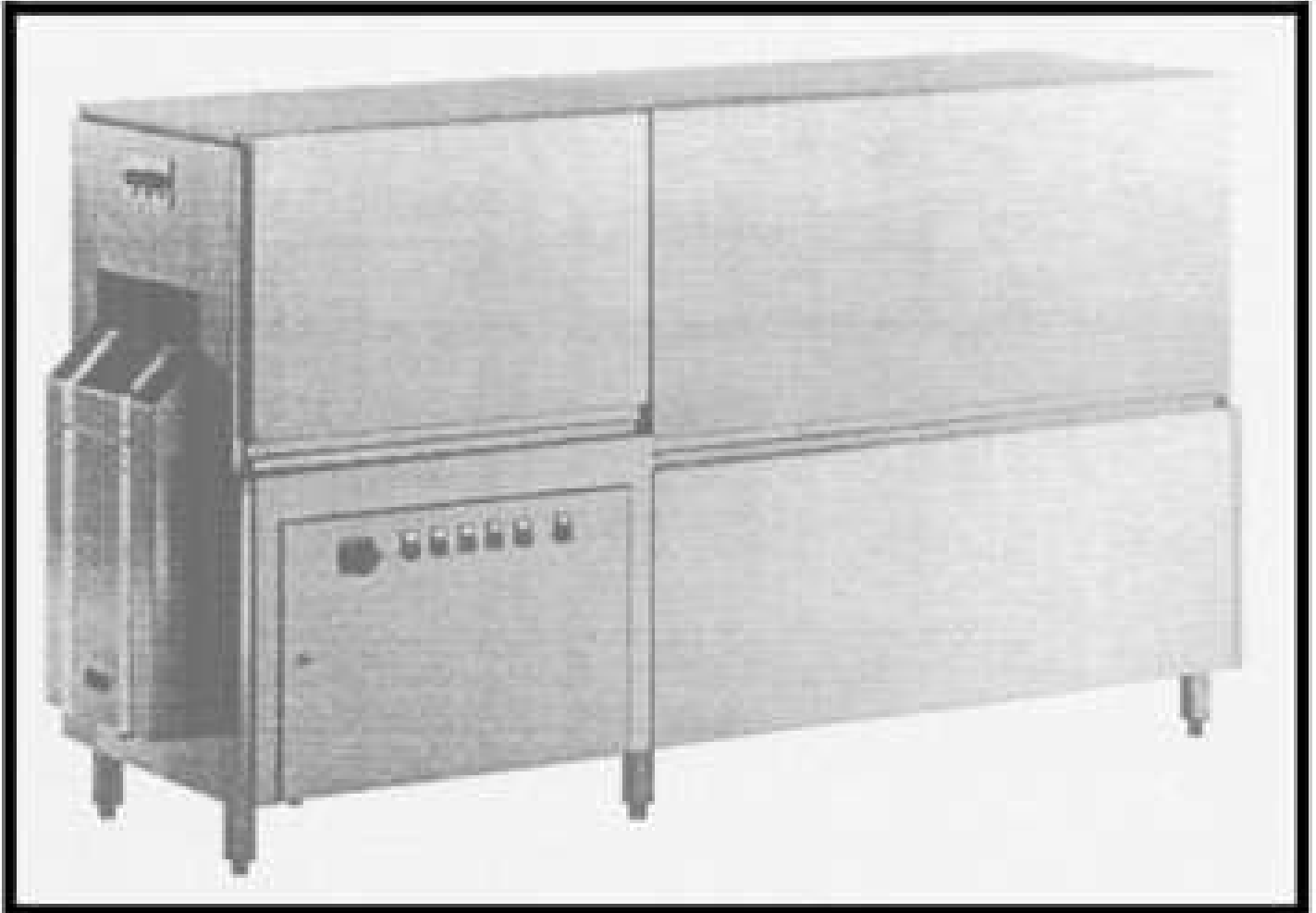
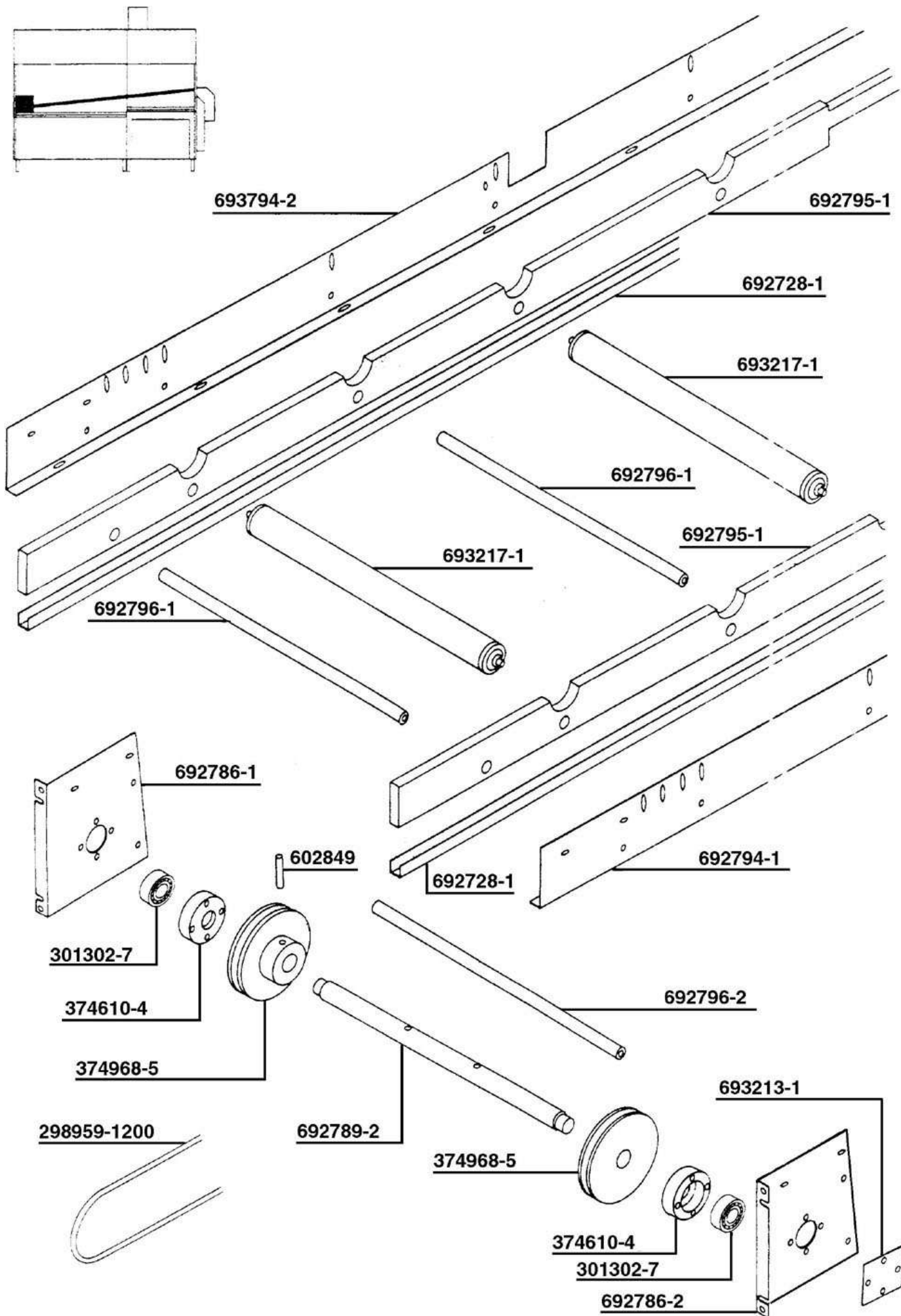


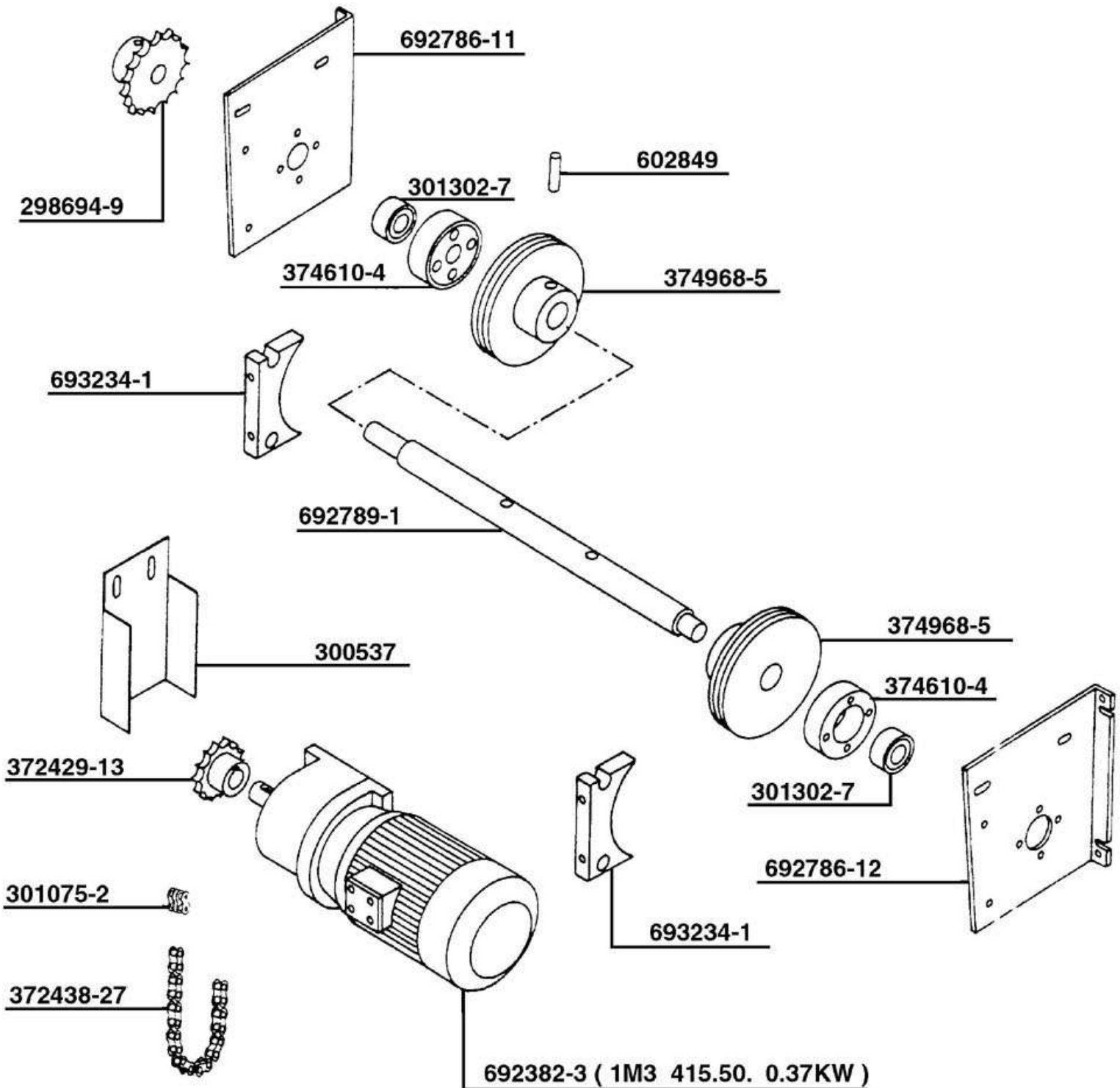
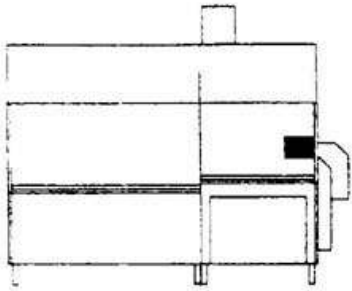
HOBART

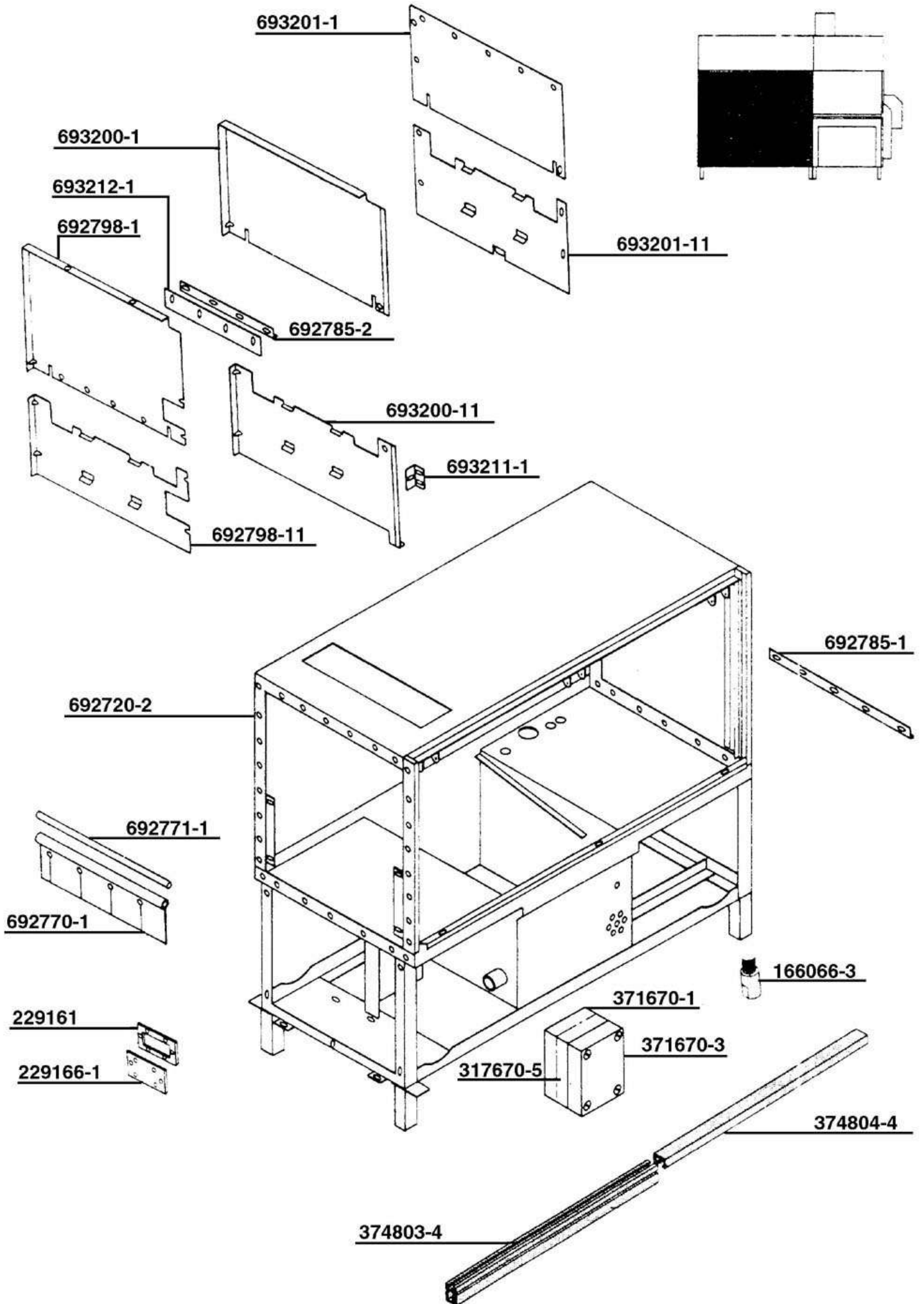


FTT

LEFT / RIGHT
GAUCHE / DROITE
LINKS / RECHTS



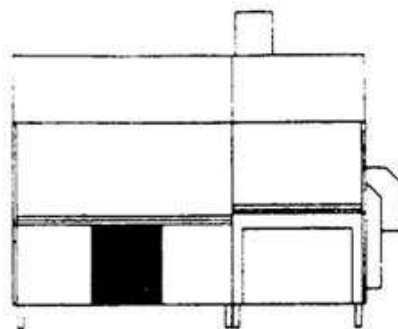
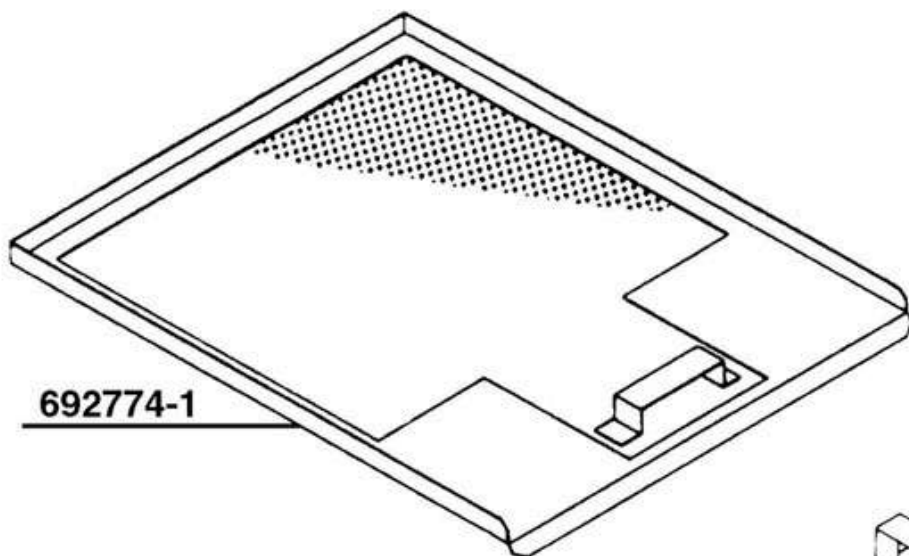




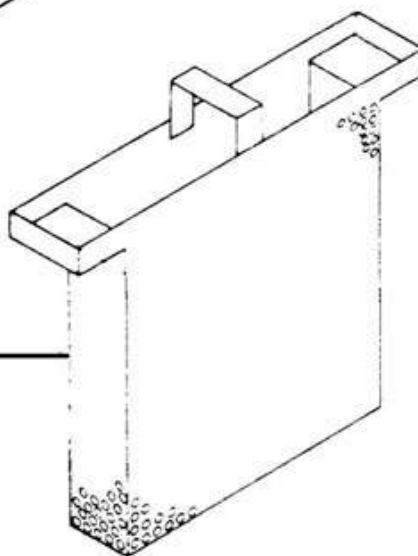
HOBART

Strainers + Drains
Filtres + Vidange
Sieb + Ablauf

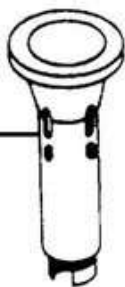
FTT (L / R)



229400



230346-2



67500-15



226558-1



226556



229419

380098



229394



380096

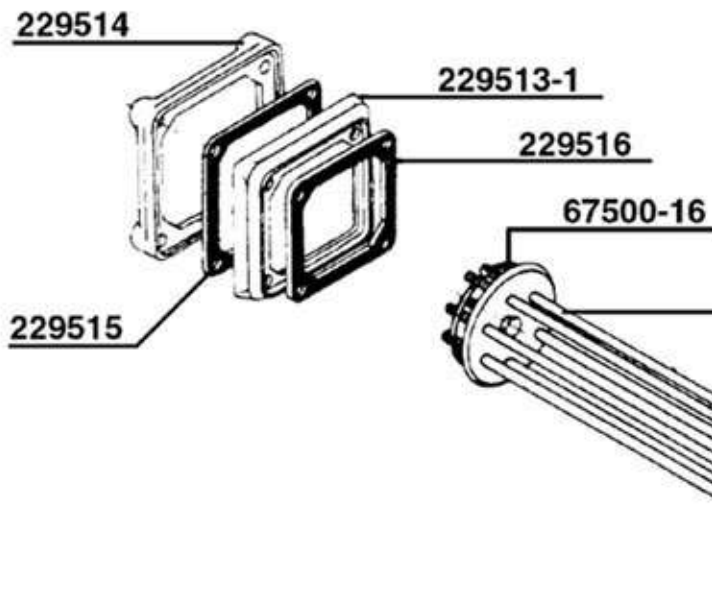
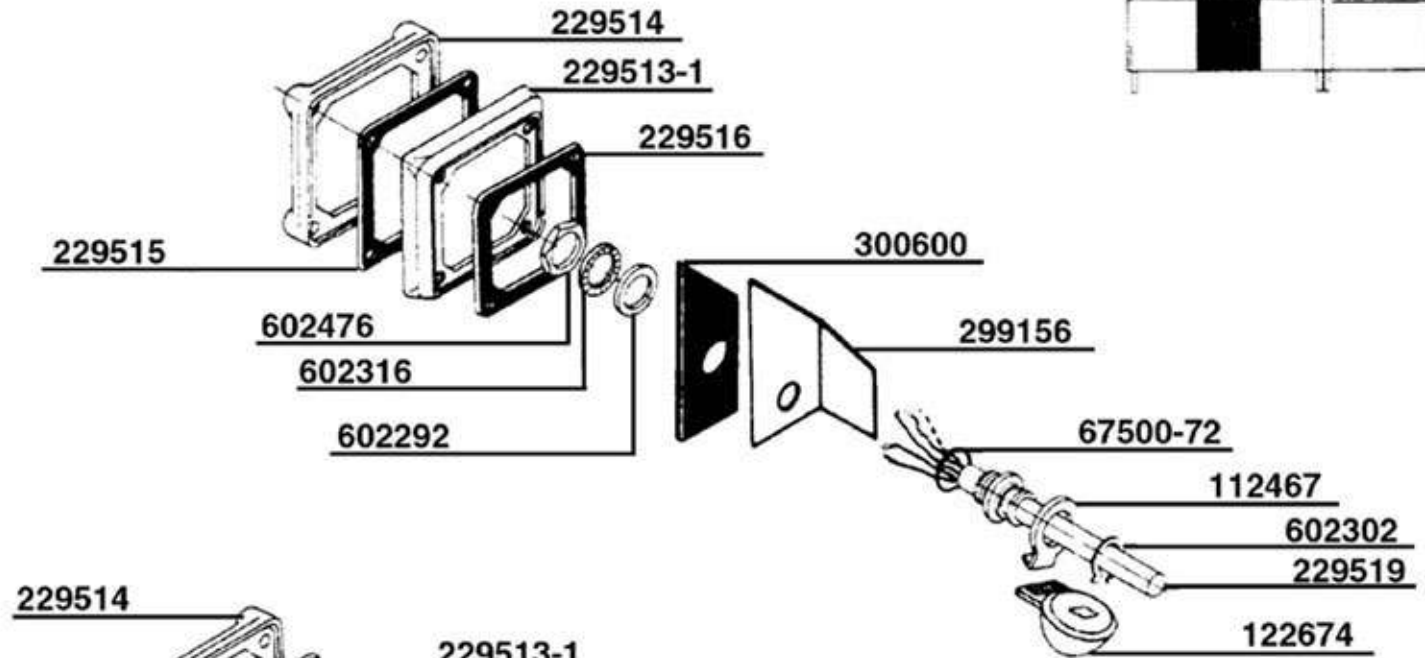
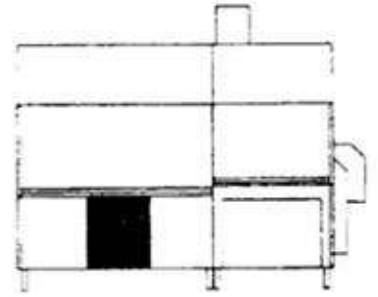


229566

229153

229155

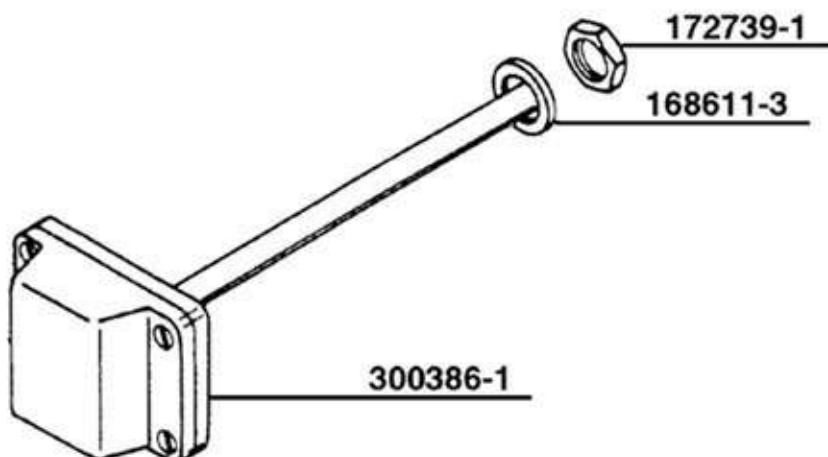




UK. 229148-12 (7.5 KW 240 / 415V)
 229148-2 (9 KW 240 / 415 V)
 229148-4 (12 KW 240 / 415 V)

OTHER OPTIONS

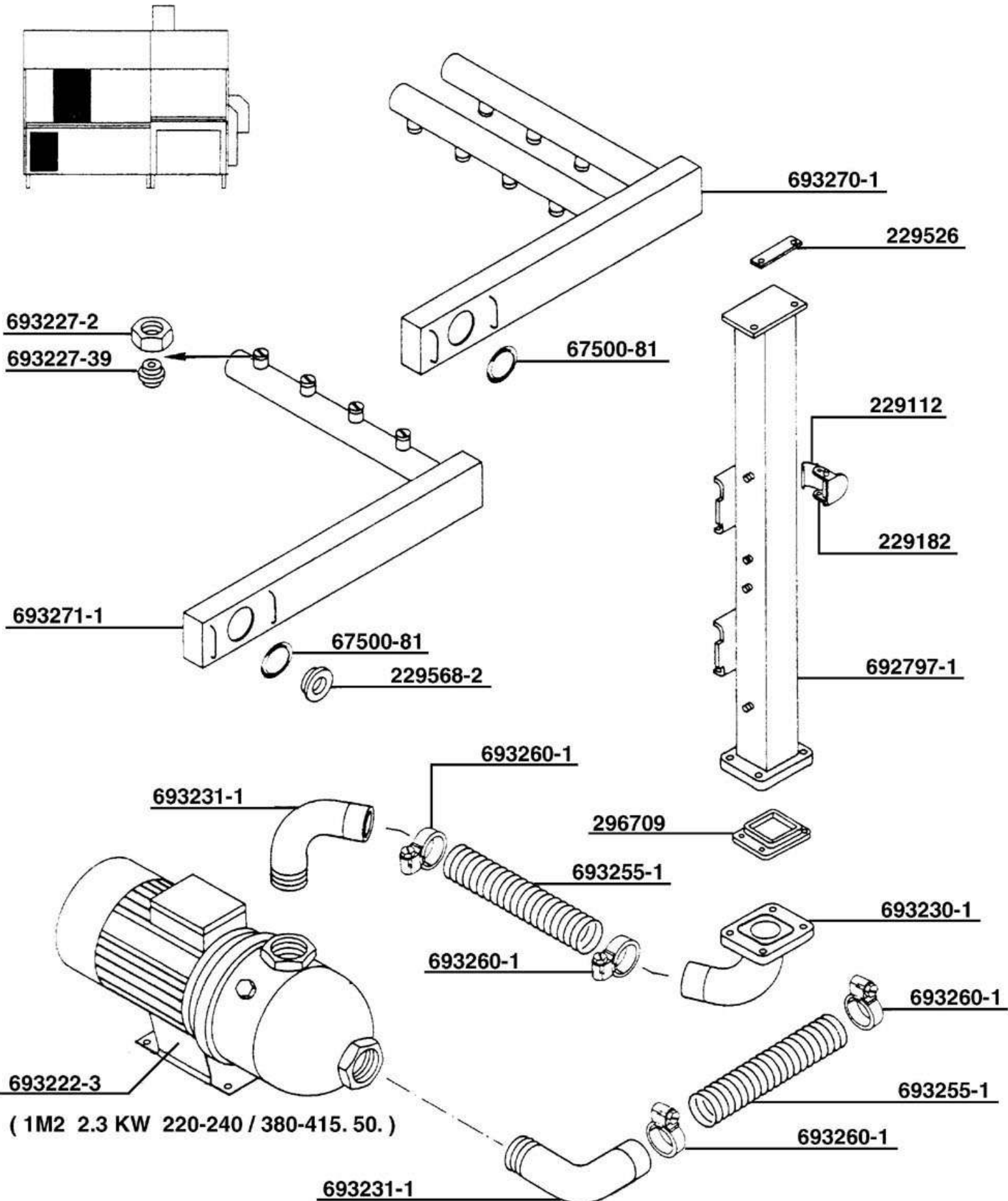
229148-11 (7.5 KW 220 / 380V)
 229148-1 (9KW 220 / 380V)
 229148-3 (12 KW 220 / 380V)
 229148-8 (6 KW 240 / 415V)
 229148-50 (12 KW 230/415V)
 229148-51 (9 KW 230 / 415V)
 229148-5 (9 KW 254V)
 229148-6 (12 KW 254V)

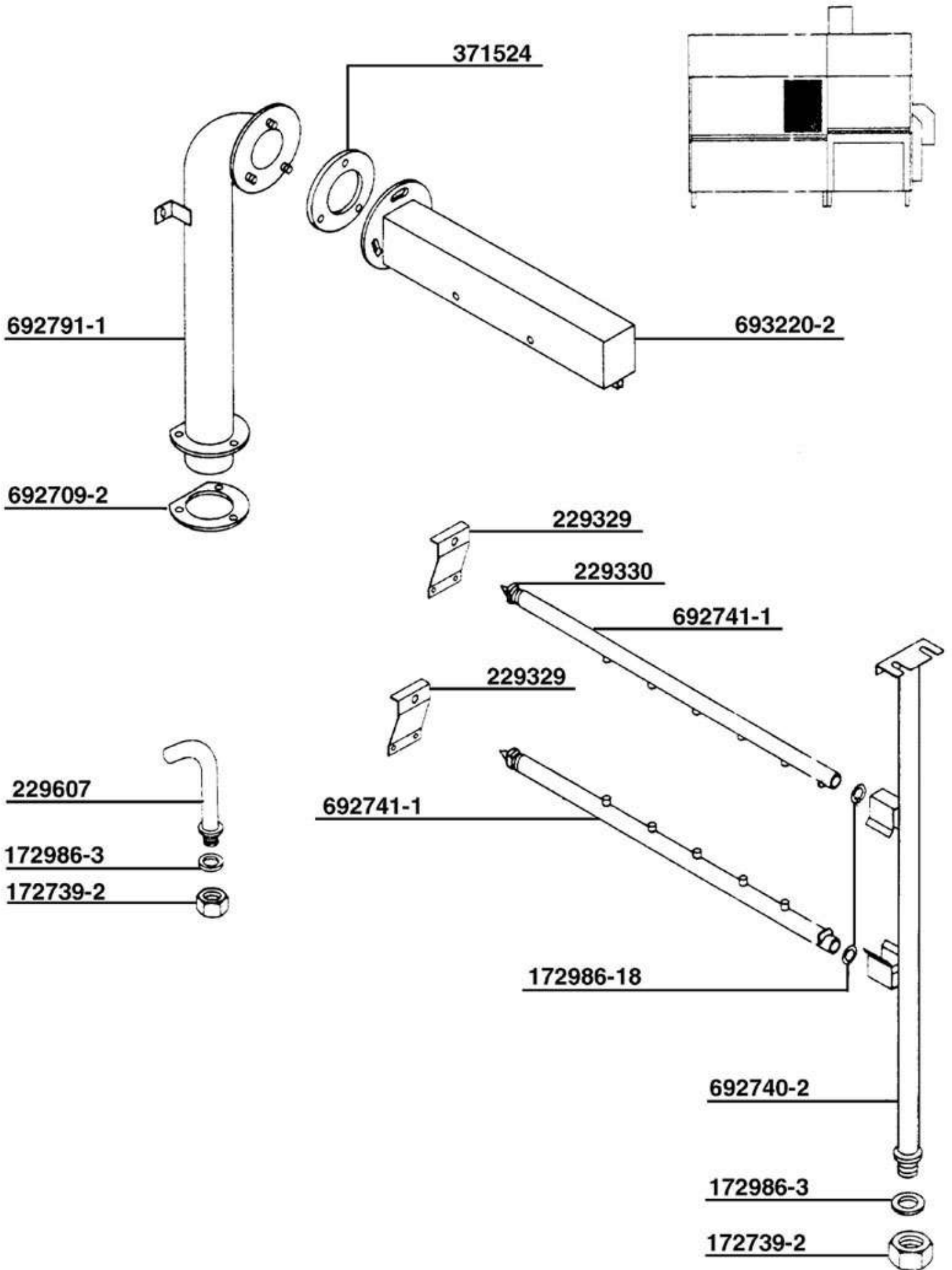


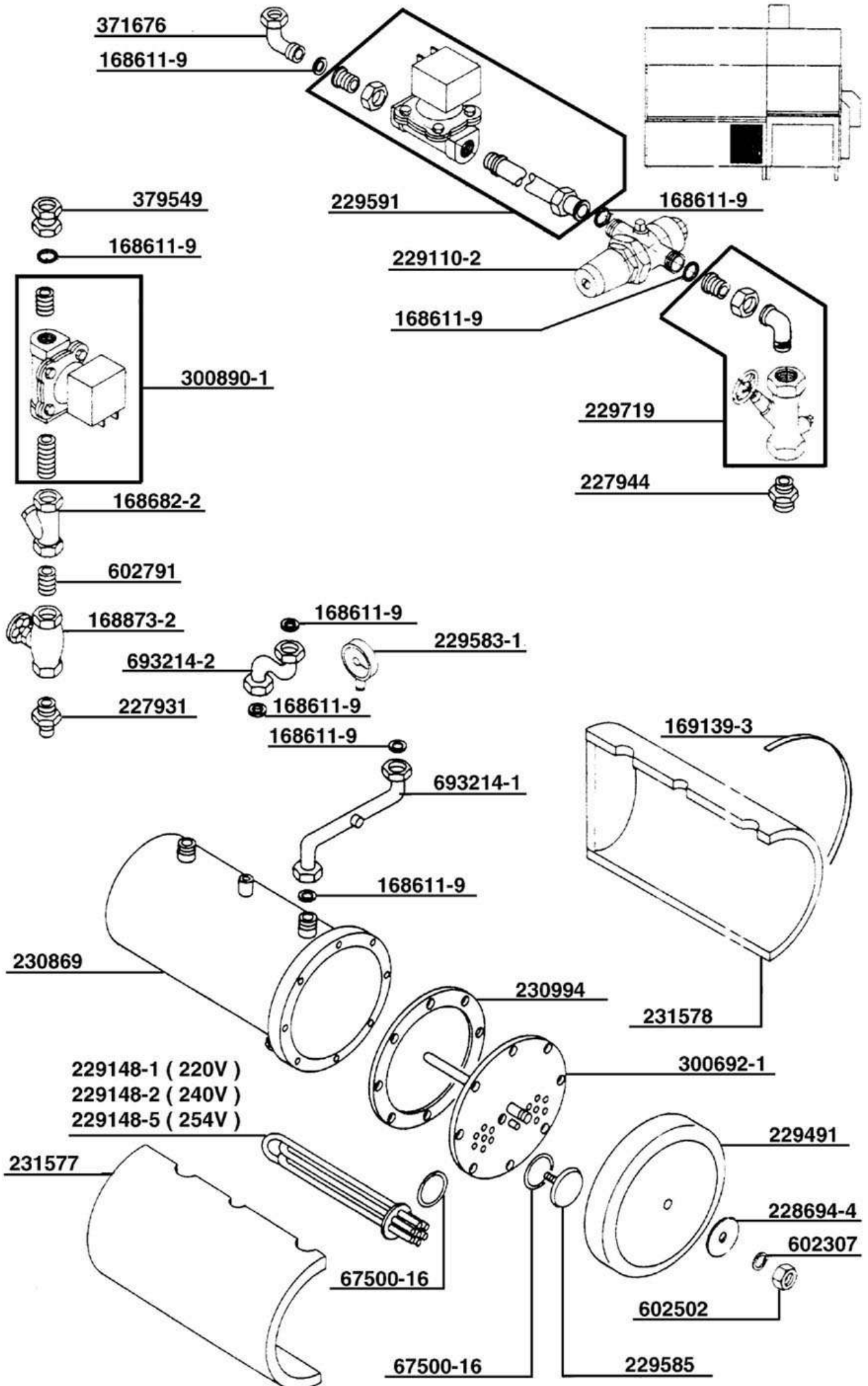


Wash system
Système de lavage
Waschsystem

FTT (L / R)



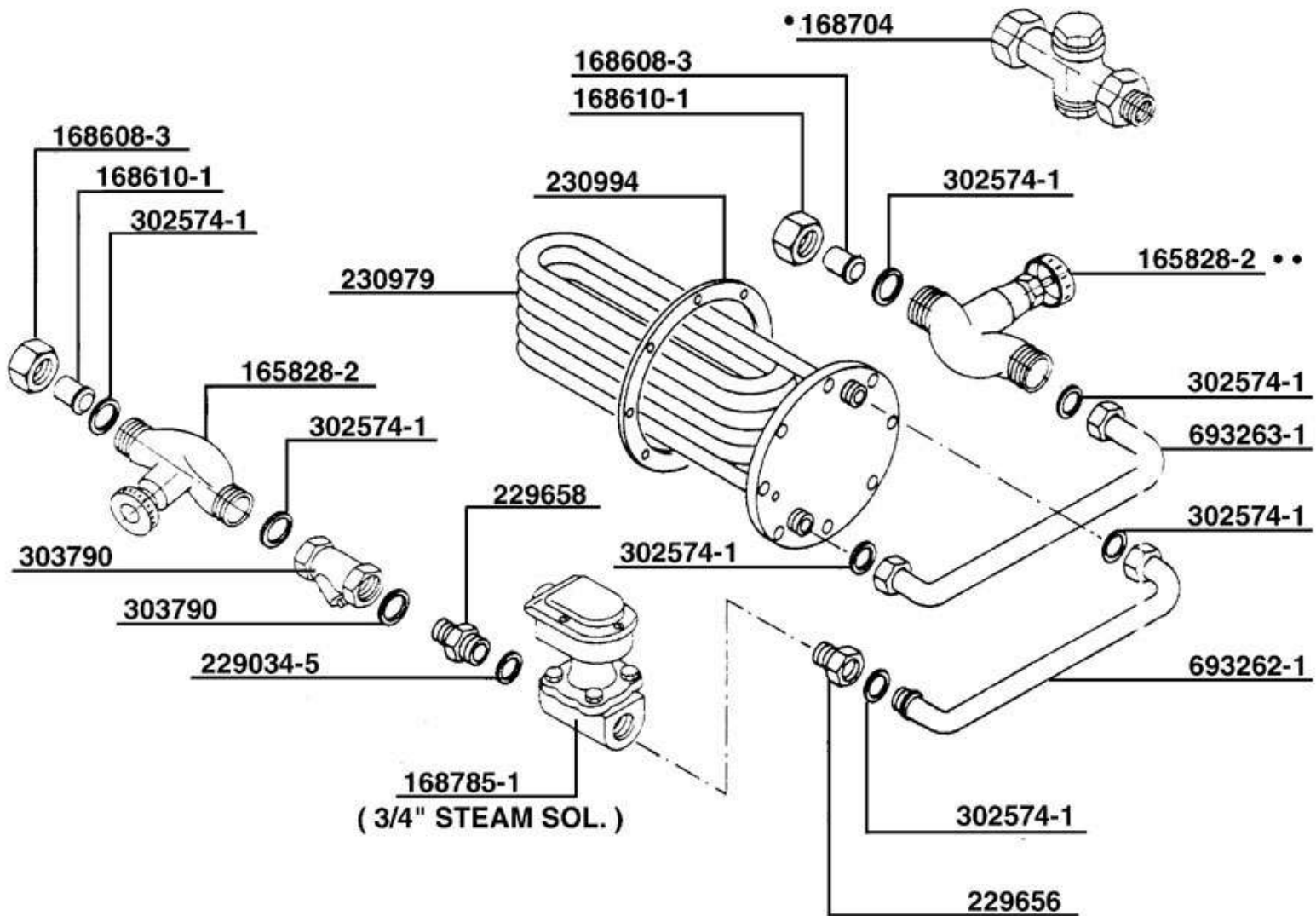
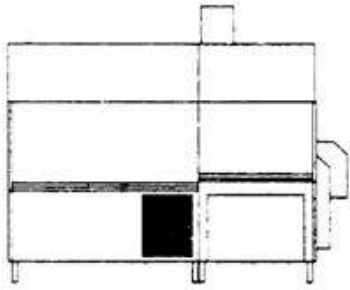






Booster 0,5m² hot water + Steam
Chaudière 0,5m² eau chaude + Vapeur
Durchlauferhitzer 0,5m² HW + Dampf

FTT (L / R)



• STEAM
VAPEUR
DAMPF
STOOM

•• HOT WATER
EAU CHAUDE
HEIßWASSER
HEET WATER

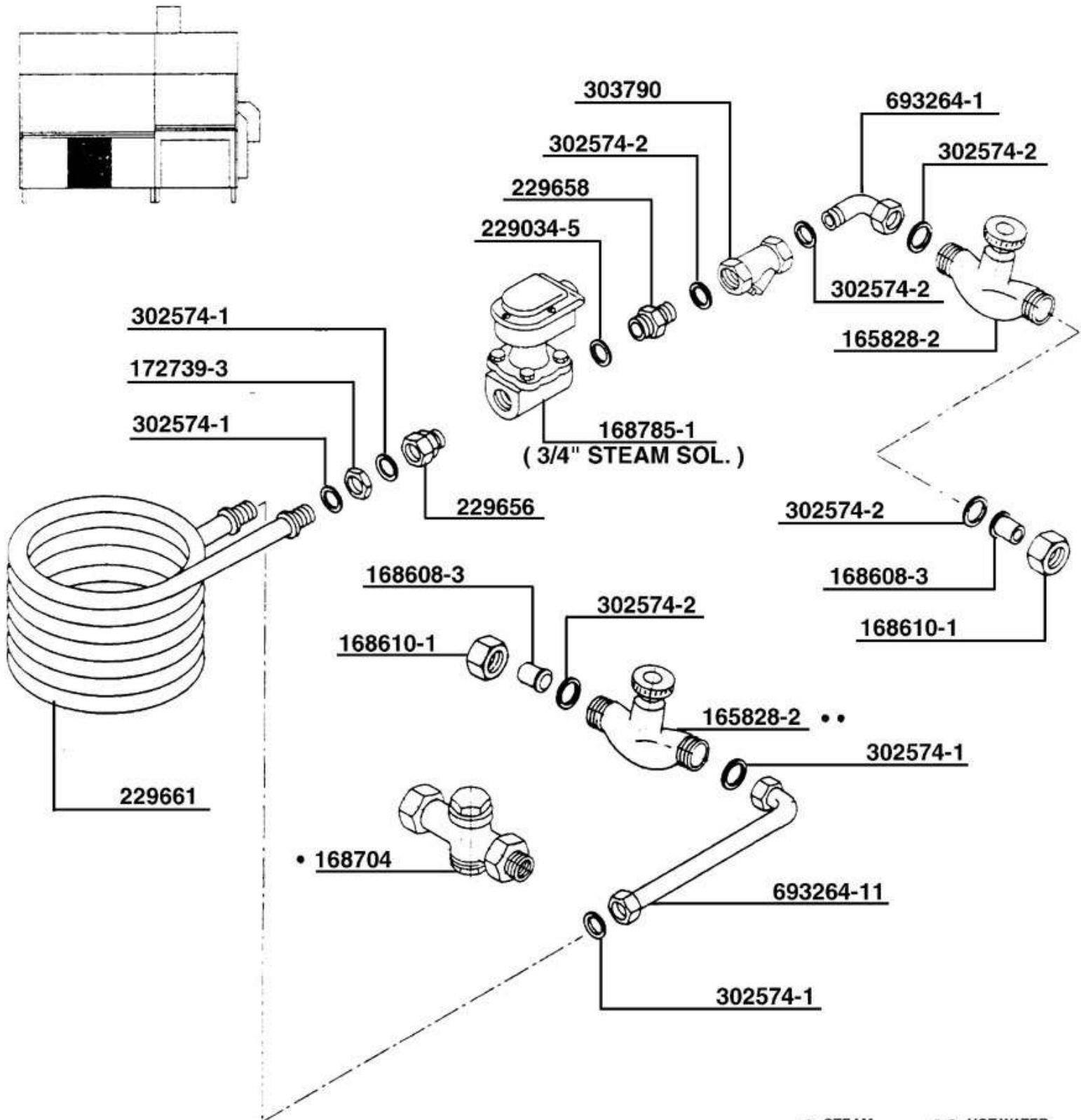
HOBART

Tankheating hot water + Steam

Chaudière du bac eau chaud + Vapeur

FTT (L / R)

Tankheizung HW + Dampf



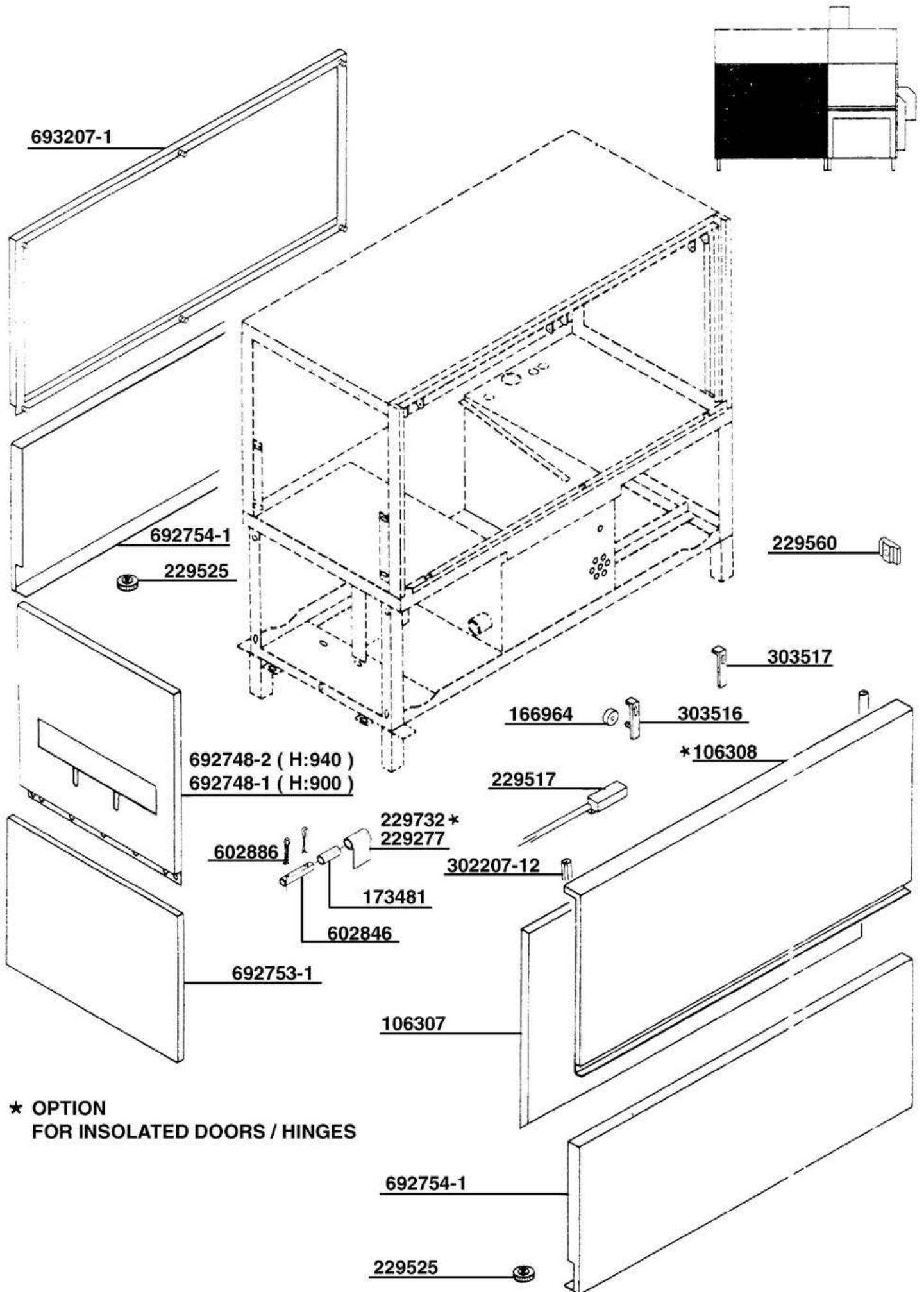
● STEAM
VAPEUR
DAMPF
STOOM

●● HOT WATER
EAU CHAUDE
HEIBWASSER
HEET WATER

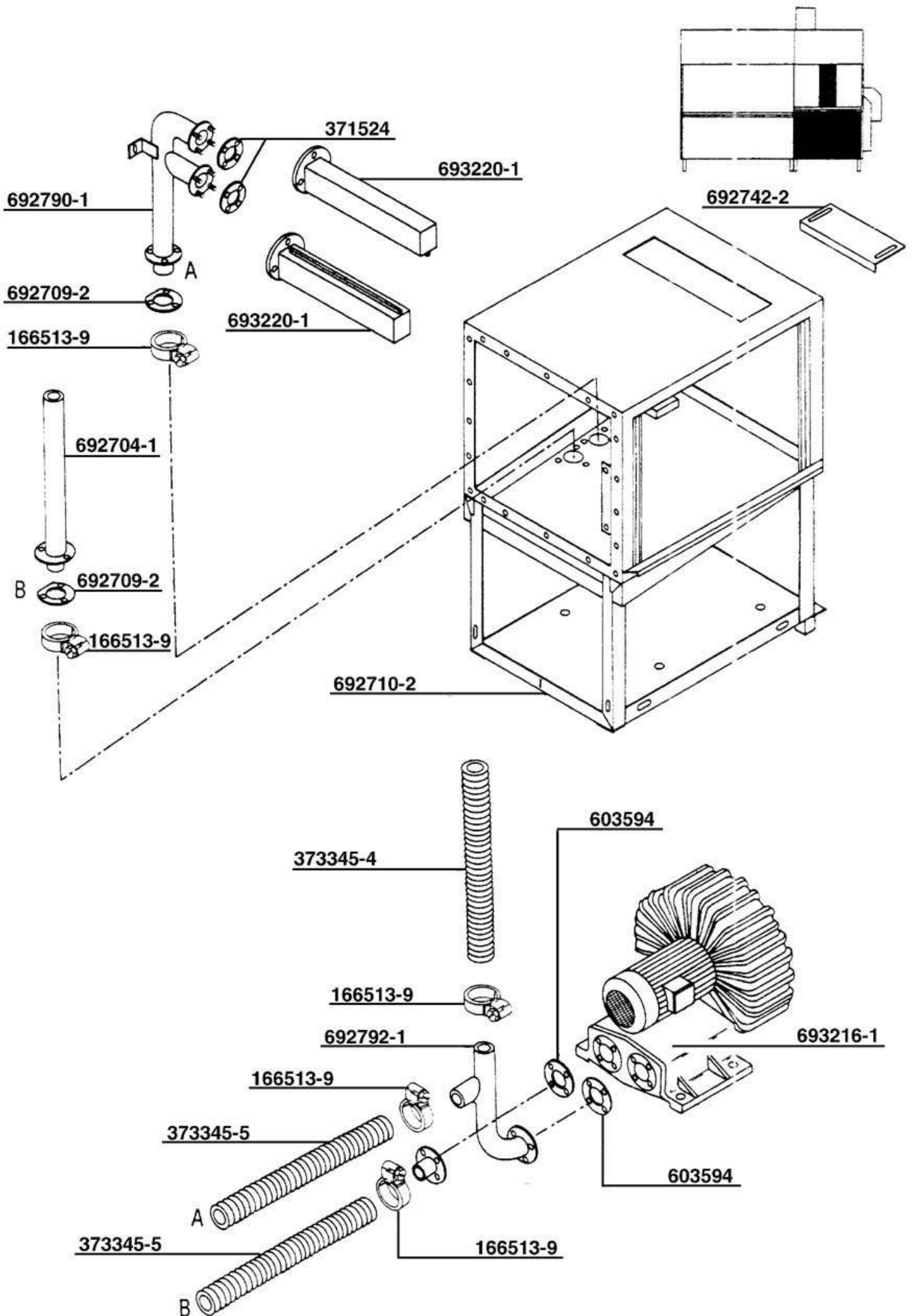


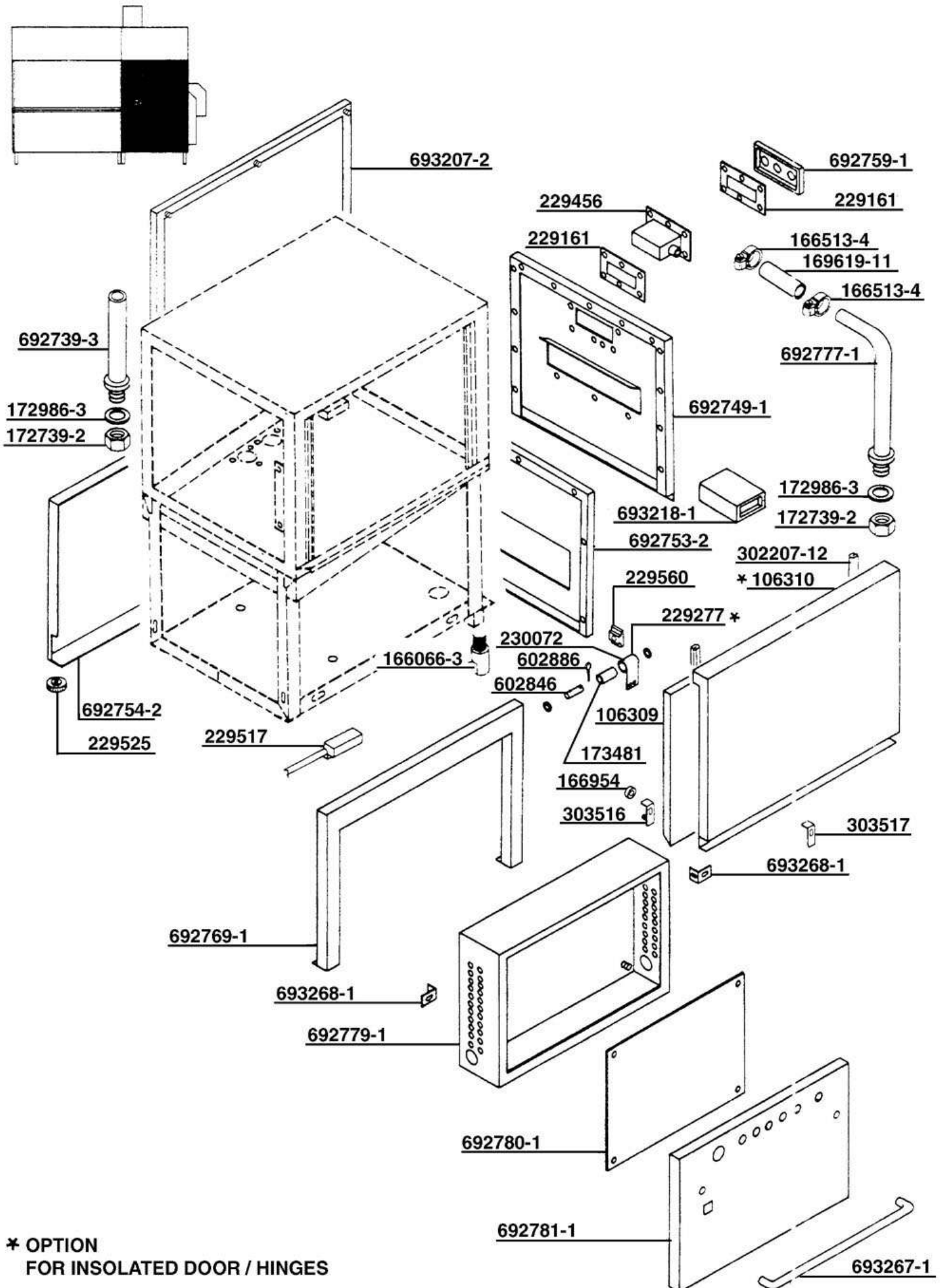
Panels + Insulation wash module 1400
Habillage + Isolation module de lavage 1400
Verkleidungen + Isolation Waschmodul 1400

FTT (L / R)

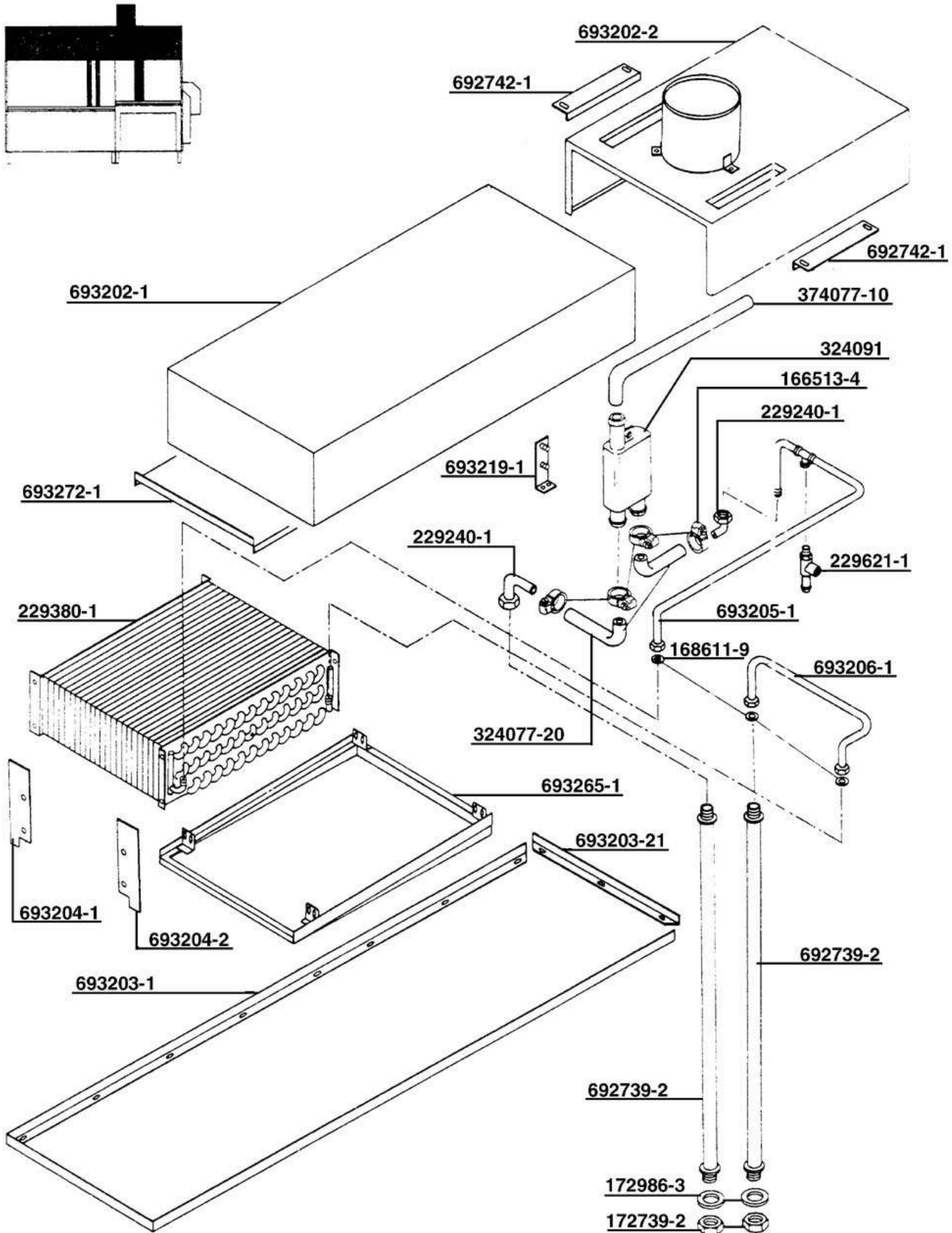


★ OPTION
FOR INSOLATED DOORS / HINGES





* OPTION
FOR INSOLATED DOOR / HINGES



602660 (M6 X 16)

602286 (DIA. 6.4)

693877-1

B (5 X 5 X 25)

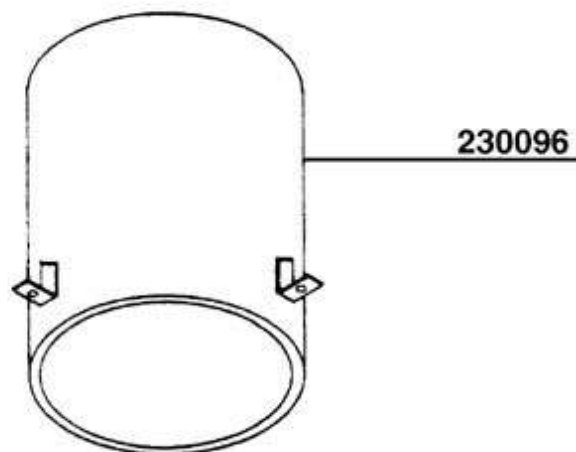
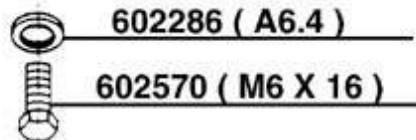
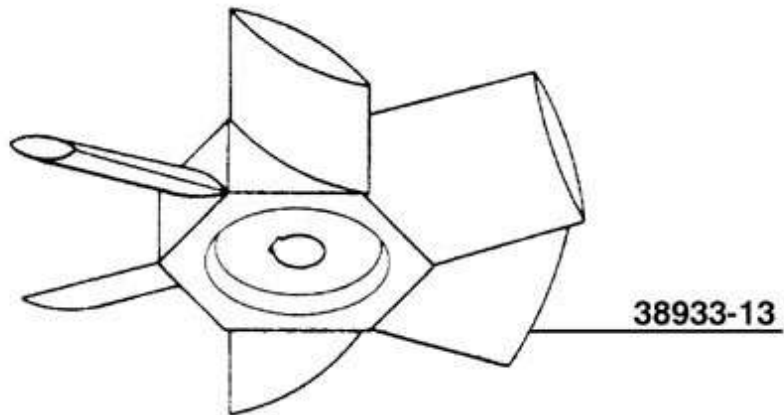
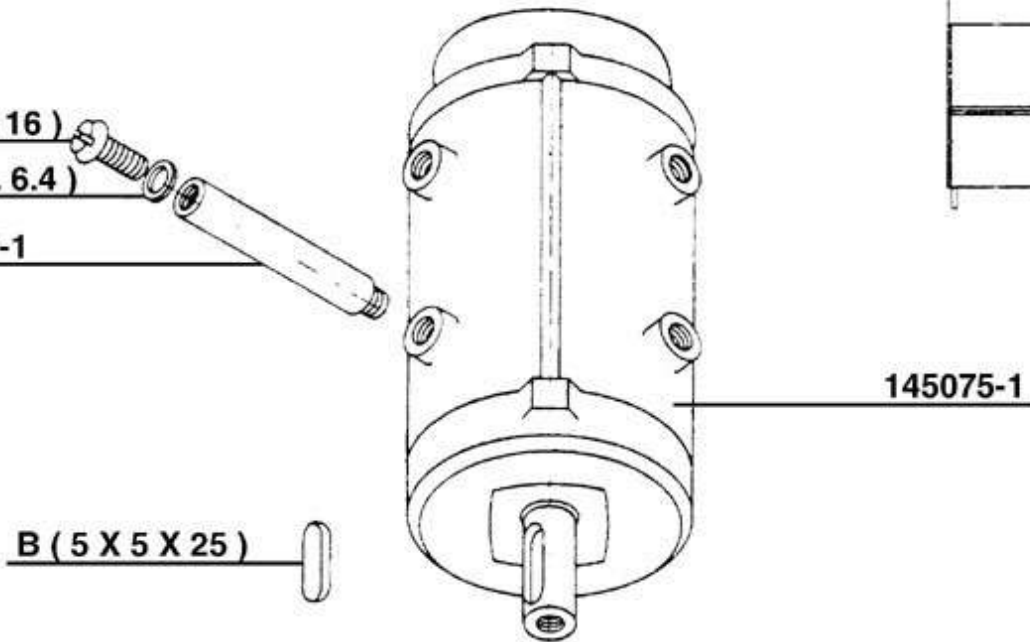
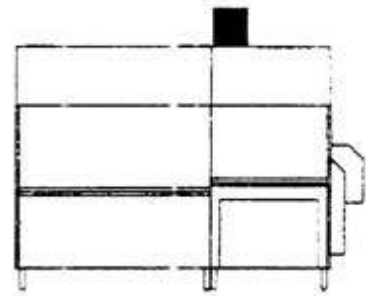
145075-1

38933-13

602286 (A6.4)

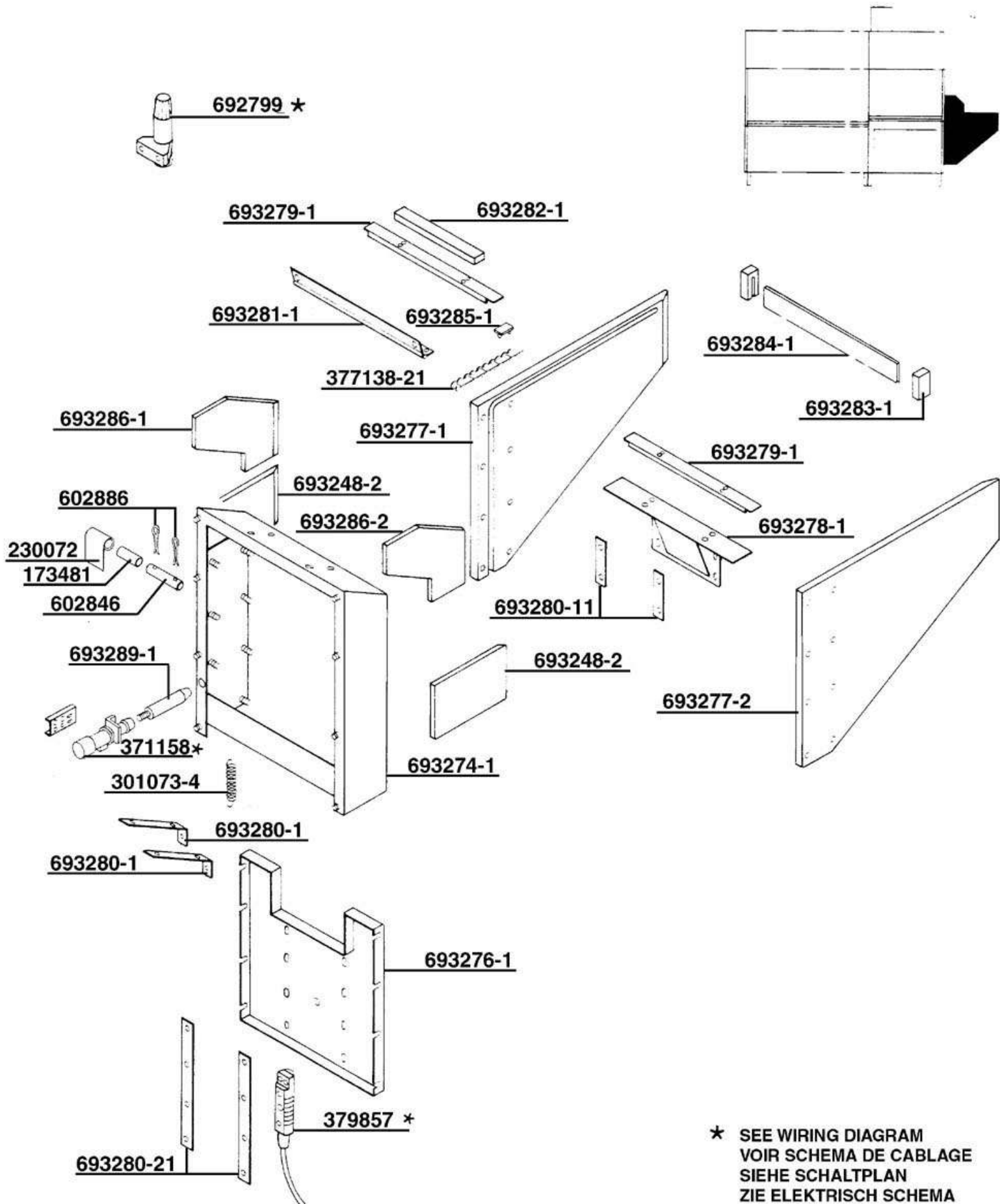
602570 (M6 X 16)

230096





Tray stacker with buffer stacker
Empilage de plateaux (final et intermédiaire) FTT (L / R)
Abstapelung mit Zwischenstapel-Einrichtung

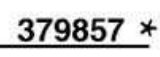
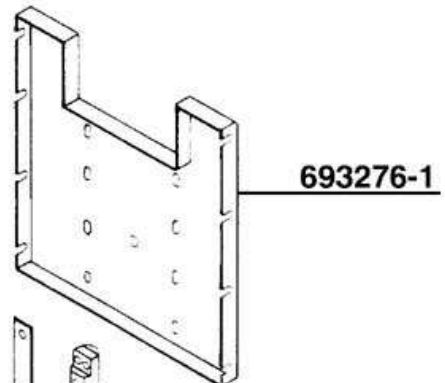
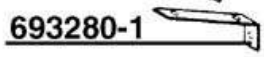
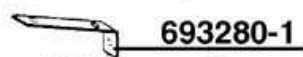
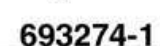
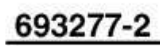
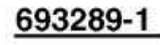
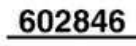
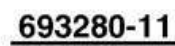
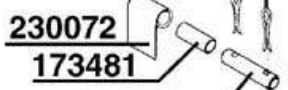
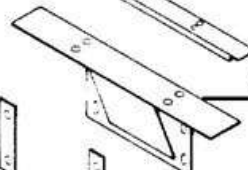
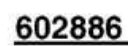
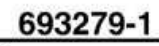
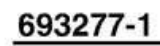
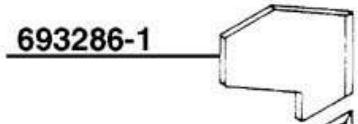
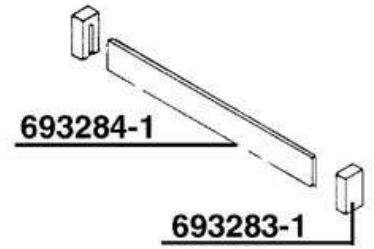
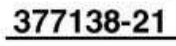
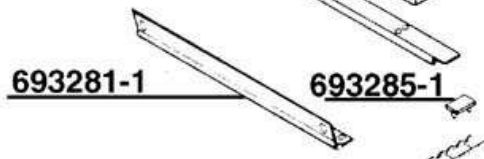
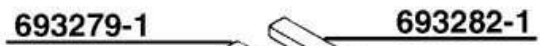
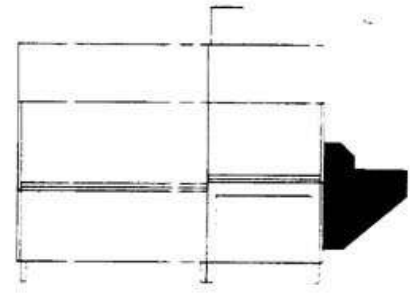
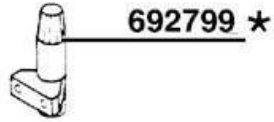


* SEE WIRING DIAGRAM
VOIR SCHEMA DE CABLAGE
SIEHE SCHALTPLAN
ZIE ELEKTRISCH SCHEMA



Tray stacker with buffer stacker
 Empilage de plateaux (final et intermédiaire)
 Abstapelung mit Zwischenstapel-Einrichtung

FTT (L / R)



* SEE WIRING DIAGRAM
 VOIR SCHEMA DE CABLAGE
 SIEHE SCHALTPLAN
 ZIE ELEKTRISCH SCHEMA